

# Lecteur LCI Mifare

Lecteurs 13,56 MHz

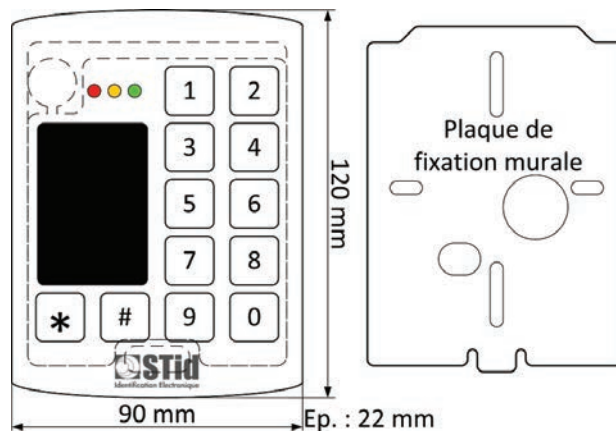
Fiche technique LEC05MF0550-IB0

## Description

Le LCI est un lecteur de badge MIFARE conforme au standard ISO 14443A avec clavier blindé (lecture n° de série et secteur sécurisé)  
Lecture des badges MIFARE et DESFIRE compatible ISO1443A.  
Sortie TTL ISO2/Wiegand

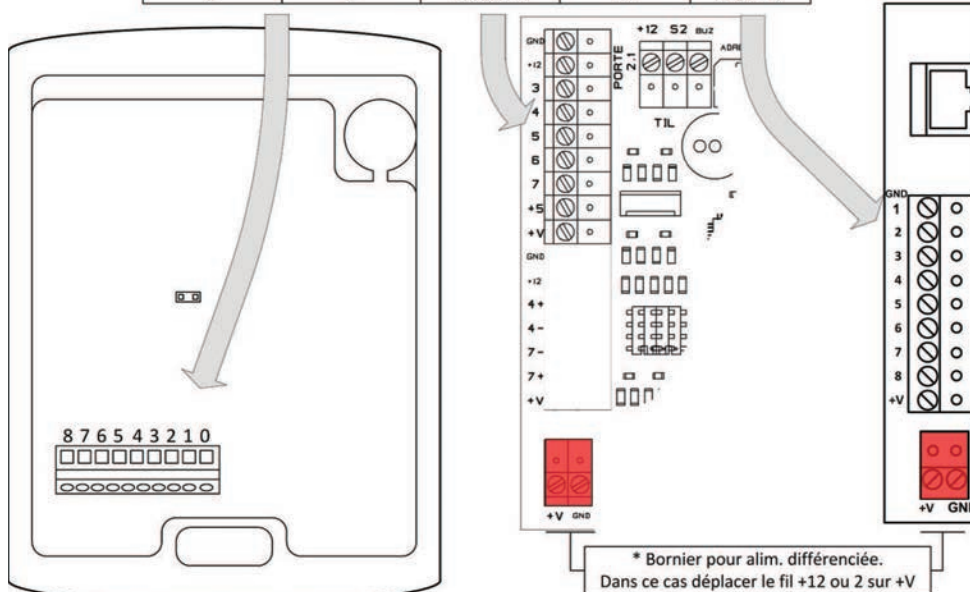
### Préconisations

- Utiliser une alimentation externe protégée par fusible connectée sur le bornier d'alimentation différenciée.
- Raccorder le blindage à la tôle de référence (chemin de câble, fond de coffret, ...).



## Câblage

Correspondance borniers				
Mode ISO2	Mode Wiegand	MDP1A	MDPES	MB/RJ45
(GND)1	(GND) 1	GND	GND	GND 1
(GREEN) 7	(GREEN) 7	3	VV1/VV2/4-	3
(DATA/D1) 4	(DATA/D1) 4	4	DA1/DA2/4+	4
(RED) 8	(RED) 8	5	VR1/VR2/7-	5
(CLOCK) 5	(CODE/D0)3	7	CK1/CK2/7+	7
2	2	+12 ou +V	+V	2 ou +V



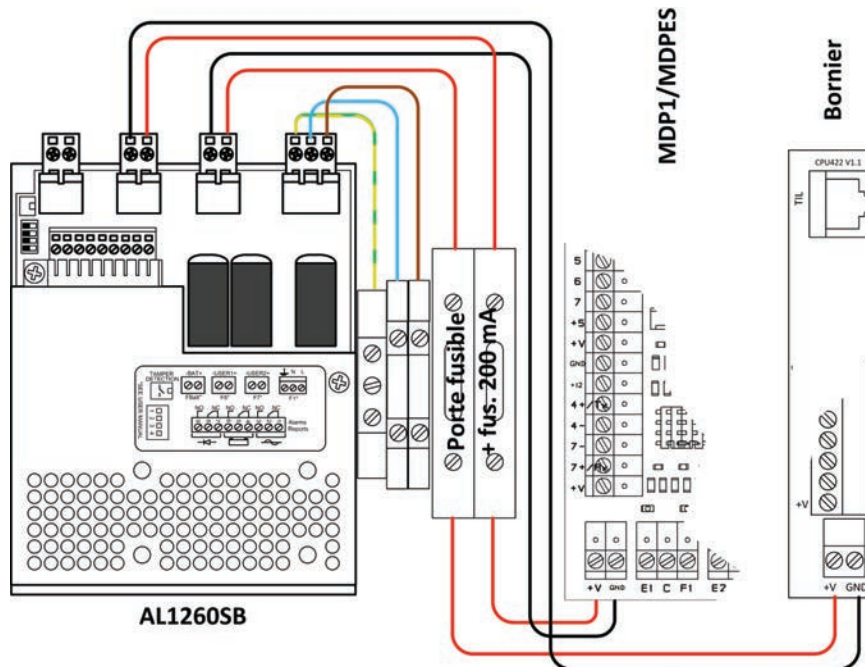
## Caractéristiques principales

Caractéristiques	Valeurs
Tension d'alimentation	12 VDC (10,5 VDC min, 15 VDC max)
Consommation	50 mA @ 12 VDC (0,6 W) 80 mA max
Raccordement	MB/RJ45, MDP1, MDL1, MDPES
Distance de raccordement	100 m
Pilote UTiL	MS Proxil 10 char (0) ou autres pilotes si protocole Wiegand

## Recommandations : raccordement des équipements situés en zone non sécurisée

Afin de prévenir les tentatives d'intrusion par court-circuit des lecteurs situés en zone non sécurisée, il est recommandé de protéger leur alimentation par un fusible, conformément au schéma présenté.

Schéma de raccordement type :



**Attention :** Le lecteur étant sensible aux décharges électrostatiques, veuillez raccorder obligatoirement le 0 V du lecteur à la terre.